

# グルービー GROOVY-II



(モジュラー式手押し型車椅子)

「ティルトモデル」と  
「リクライニング・ティルトモデル」  
の2機種



- ・「成長対応型フレーム」
- ・ さらに充実したシーティングオプション。

※カーボンスポークホイール（株）オーエックスエンジニアリング製）  
はオプション品です。

製造販売元：

（株）コーヤシステムデザイン

〒194-0212 東京都町田市小山町142-1

TEL:042-798-4644 FAX:042-798-4645

E-Mail: info@koya-sys.com

http://www.koya-sys.com



## 張り調節式のモジュラー式手押し型車いす

ティルトモデルと、リクライニング・ティルトモデルをご用意しています。  
成長対応型フレームで、調整・部品交換をしながら長期のご使用が可能です。優れた座位保持性も好評です。  
しかも、たくさんのカラーバリエーションから組み合わせて選べるから、オリジナルのカラーリングが可能です。

### もちろん、信頼のパームシート

KOYAの張り調節は特許技術「パームシート」。張り調節の性能を最大に発揮する計算されたオリジナルのフレーム形状により、やさしく、しっかりとお子さんの体を支えます。

### 豊富なオプション

#### ■ 部品オプション

- 連動式フットブレーキ  キャリパーブレーキ  クッションキャスター  フェンダー  荷物ネット、荷物シート  
 転倒防止バー（折込式） テーブル（木製、透明樹脂製） 荷物フック  サンシェード  レインカバー

#### ■ シーティングオプション

- オリジナルクッション  ヘッドレスト  胸ベルト  腰ベルト  肩ベルト  その他各種ベルト  
 体幹パッド  三角パッド  クッションテーブル  足台クッションカバー



クッションキャスター



フェンダー



オーバーフェンダー



木製テーブル



透明テーブル



足台クッションカバー



荷物ネット



ヘッドレスト



体幹パッド (クランプ式)



クッションテーブル  
三角パッド



ボメルクッション



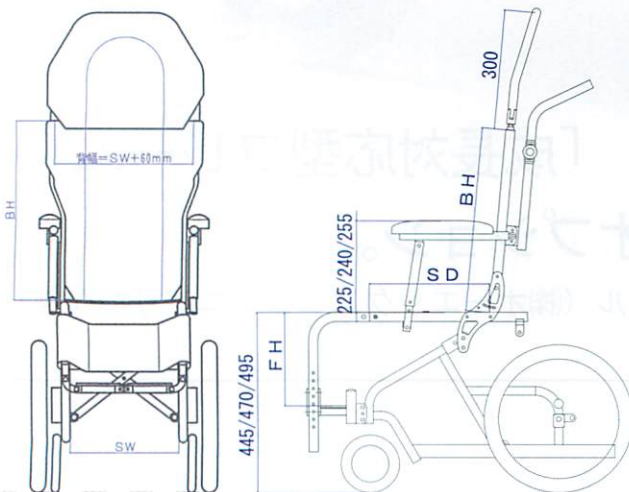
カンタークッション

※この他にも様々なオプション品があります。

### 調節できるところ

- 「調節箇所」・座面の奥行き、背もたれの高さ、足台の高さ  
・肘掛の高さ、肘掛の角度  
・押し手の高さ（角度を変えて調節します）  
・座面の高さ（2段階）

※座幅調節には部品の交換が必要です（「固定フレーム」の場合は座幅も調節できます）。



各部の寸法	
後輪径	16インチ
前輪径	キャスター6インチ
座面高さ	470mm(水平の時)標準設定
座の奥行き(SD)	235mm～ ※初期設定～60mm延長可(15mmピッチ)
背もたれ高さ(BH)	400mm～ (座面から肩口までの高さ)※初期設定～50mm延長可(25mmピッチ)
座幅(SW)	280～420mmの範囲で設定 (20mmピッチ)
ティルト角度	前傾0度～後傾40度(標準設定の場合)
座と背の両面角 (ティルトモデル時)	95度(標準) ※変更可(100度、105度、110度、120度)
リクライニング角度 (リクライニング・ティルトモデル時)	0度～75度
重量	16kg～
対象年齢のめやす	4歳くらい～
使用者の体重の上限	70kg

※寸法調節の範囲は仕様により若干異なります。

(価格について)

この車いすは自立支援法の「車いす」および「座位保持装置」の対象となります。この車いすと付属品の価格は、販売様によって仕様異なるため、定価設定の無い「オープン価格」となっております。価格および制度の適用については販売店にお尋ね下さい。