

イオス 「Wリク」 EOS-Model W



イージーオーダーシステム車いす「ティルト・リクライニングモデル」

調節性に優れたモジュラー式と、無駄のないオーダーメイド式、
それぞれの良いところ、集めて作りました。

- ・ KOYAオリジナル張り調節(特許技術)、信頼の「パームシート」。
- ・ 豊富なシーティングオプションと調節機能。
- ・ 20色のフレームカラー、20色のシート色を標準でご用意しています。
- ・ 座面の奥行き、背もたれの高さ、足台の高さを成長に対応して調節できます。
- ・ 部品を交換しながら、成長期のお子さんを長くサポートします。
- ・ 短納期で製作します(完成まで2~3ヶ月程度)。
- ・ フレーム塗装前の「仮合せ」ができます。
- ・ リーズナブルで、特殊な仕様を除き、制度内の価格で作製できます。



※フレームは「折りたたみフレーム」と、「固定フレーム」(右図→)が選択できます。ガタ付きも少なく、幅調節も可能な「固定フレーム」がおすすめです。

製造販売元:

(株) コーヤシステムデザイン

〒194-0212 東京都町田市小山町142-1

TEL:042-798-4644 FAX:042-798-4645

E-Mail: info@koya-sys.com

http://www.koya-sys.com

ご存知ですか？KOYAのイージーオーダーシステム

オーダーメイドはぴったり合うとすごくいいけど、修正や成長対応が大変。

モジュラー型は調節できるからいいけど、余分な機能もついていて重いし、大きい・・・KOYAのイージーオーダーなら、ずっと使えて無駄のない車いすが、短納期で作れます。しかも、たくさんのカラーバリエーションから組み合わせるから、オリジナルのカラーリングが可能です。

折りたたみも簡単で、クラス最軽量。使いやすさも好評です。

もちろん、信頼のパームシート

KOYAの張り調節は特許技術「パームシート」。張り調節の性能を最大に発揮する計算されたオリジナルのフレーム形状により、やさしく、しっかりとお子さんの体を支えます。

豊富なオプション

■ 部品オプション

- 連動式フットブレーキ
 キャリパーブレーキ
 クッションキャスター
 フェンダー
 荷物ネット、荷物台
 転倒防止バー（折込式）
 テーブル（木製、透明樹脂製）
 荷物フック
 サンシェード
 レインカバー

■ シーティングオプション

- オリジナルクッション
 ヘッドレスト
 胸ベルト
 骨盤ベルト
 肩ベルト
 その他各種ベルト
 体幹パッド
 三角パッド
 クッションテーブル
 足台クッションカバー



クッションキャスター



フェンダー



オーバーフェンダー



木製テーブル



透明テーブル



足台クッションカバー



荷物ネット



ヘッドレスト



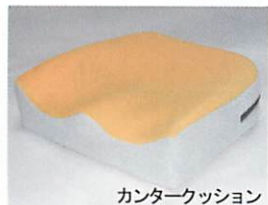
体幹パッド (クランプ式)



クッションテーブル
三角パッド



ボメルクッション



カンタークッション

※この他にも様々なオプション品があります。

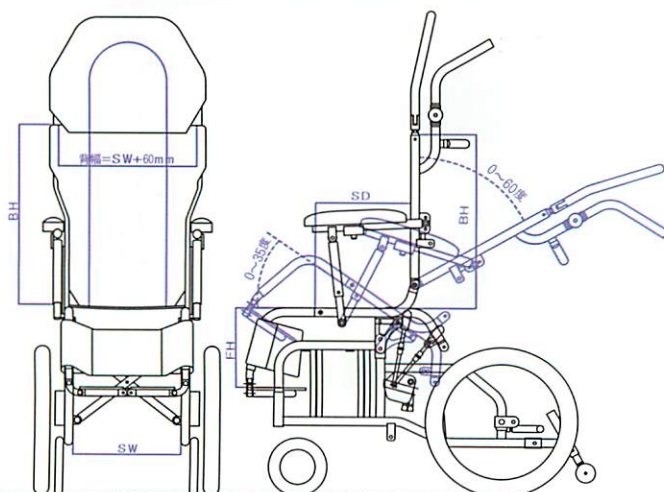
調節できるところ

- 「調節箇所」
- ・座面の奥行き、背もたれの高さ、足台の高さ
 - ・肘掛の高さ、肘掛の角度
 - ・押し手の高さ（角度を変えて調節します）
 - ・座面の高さ（2段階）

※座幅調節には部品の交換が必要です（「固定フレーム」の場合は座幅も調節できます）。

| 各部の寸法 | |
|------------|---|
| 後輪径 | 16インチ |
| 前輪径 | キャスター6インチ |
| 座面高さ | 490mm(水平の時)標準、+25mm、-25mmの3段階 |
| 座の奥行き(SD) | 280mm～ ※初期設定から最低でも30mmの調節ができます。 |
| 背もたれ高さ(BH) | 370mm～ ※仕様によって異なりますが、+40mmの高さ延長ができます。 |
| 座幅(SW) | 280～420mm(20mmピッチ)選択 固定フレームの場合は20mmピッチで拡張できます。 |
| ティルト角度 | 前傾5度～後傾35度(標準設定の場合) |
| リクライニング角度 | 0度～60度 |
| 重量 | 16kg～ |
| 対象年齢のめやす | 4歳くらい～ |
| 使用者の体重の上限 | 70kg |

※寸法調節の範囲は仕様により若干異なります。



（価格について）

この車いすは自立支援法の「車いす」および「座位保持装置」の対象となります。この車いすと付属品の価格は、販売様によって仕様が異なるため、定価設定の無い「オープン価格」となっております。価格および制度の適用については販売店にお尋ね下さい。