

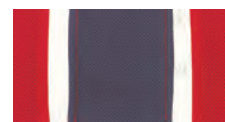
# BUDDY LITE RUN



POPな10インチ後輪！  
 安心と信頼の「パームシート」  
 段階式リクライニング  
 &ティルト機構  
 軽量、コンパクト！  
 おむつ交換可能！  
 豊富なオプション類！



## Seat Color



No.1：濃赤 / 紺



No.2：黄緑 / 青



No.3：オレンジ / 青



No.4：ピンク / 赤



No.5：濃グリーン / 黒

新たに、  
 Sサイズが加わりました。

バディーライト RUN は、  
 バディーライトⅡの後継機種です。

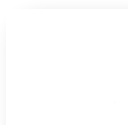
## Frame Color



パッションレッド



ライトグリーン



パールホワイト



### 【製造販売元】

株式会社コーヤシステムデザイン  
 〒194-0212 東京都町田市小山町142-1  
 TEL:042-798-4644 FAX:042-798-4645  
 URL: <http://www.koya-sys.com/>  
 E-Mail: [info@koya-sys.com](mailto:info@koya-sys.com)

使用者のめやす	年齢	身長
Sサイズ	2～5才くらい	70～100cm
Mサイズ	4～8才くらい	85～115cm
Lサイズ	6～12才くらい	105～140cm

## 【バディーライトRUNの特徴】

卓越した座位保持性を備えた、リクライニング・ティルト式のモジュラー型手押し型車椅子です。バディーシリーズ最軽量モデル。外出時のオムツ替えに対応できます。車輪が大きくなって走行性が向上。新たにSサイズも加わりました。



(最大リクライニング時)

### 標準装備



股ベルト



足台クッションカバー

### オプション



胸ベルト



体幹パッド



肩ベルト  
/ヘッドレスト



股パッド/腰ベルト  
(※股パッド選択の場合、股ベルト→腰ベルト、となります)



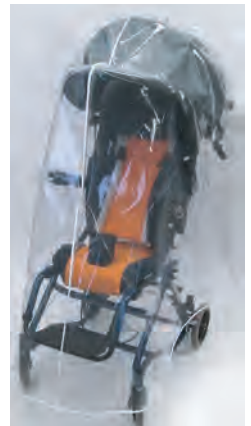
クッションテーブル  
/三角パッド



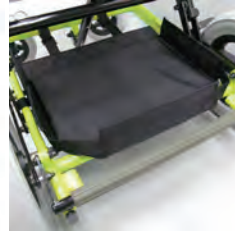
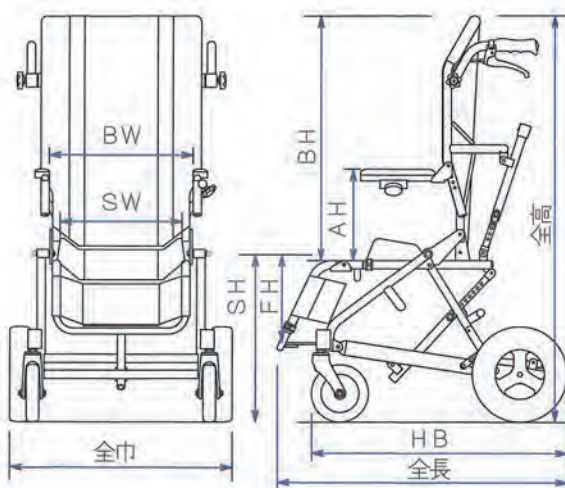
転倒防止バー



サンシェイド



サンシェイド  
+レインカバー



### 荷物台(標準)

- Sサイズ  
巾290×奥行210  
×高さ約200mm
- Mサイズ  
巾330×奥行210  
×高さ約200mm
- Lサイズ  
巾370×奥行260  
×高さ約200mm

### 荷物台(大)樹脂製

質量約11kg 搭載荷重15kgまで  
(※フットブレーキが、左右連結型  
→左右分離型となります)

- Sサイズ：巾280×奥行260×高さ約300mm
- Mサイズ：巾320×奥行260×高さ約300mm
- Lサイズ：巾360×奥行260×高さ約300mm



各部の寸法	Sサイズ	Mサイズ	Lサイズ
SW 座巾	220mm	260mm	300mm
BW バックレスト巾	290mm	330mm	370mm
SD シート奥行き	レギュラー=190~265(6段階) ロング=250~325(6段階)	レギュラー=240~315(6段階) ロング=300~375(6段階)	レギュラー=300~375(6段階) ロング=360~435(6段階)
BH バックレスト高	580mm	635mm	700~760mm(4段階)
FH フットレスト高	レギュラー=160~220(5段階) ロング=210~270(5段階)	レギュラー=210~270(5段階) ロング=260~320(5段階)	レギュラー=260~320(5段階) ロング=310~370(5段階)
AH アームレスト高	180~240(5段階)	180~240(5段階)	
SH 座面高	450mm(水平時)	450mm(水平時)	
HB ホイールベース	675mm	675mm	
リクライニング角度	前傾5度~後傾55度(6段階)		
ティルト角度	0~後傾40度(8段階)		
全体寸法	巾500×長さ(垂直時)650×高さ(最高時)1000mm	巾540×長さ(垂直時)700×高さ(最高時)1060mm	巾580×長さ(垂直時)750×高さ(最高時)1180mm
折りたたみ時の寸法	巾500×長さ800×高さ470mm	巾540×長さ800×高さ470mm	巾580×長さ800×高さ550mm
本体重量	10kg	11kg	13kg
使用者耐荷重	40kgまで	40kgまで	55kgまで