

## SKIP\_R の特徴

軽量・コンパクトな折りたたみ式バギー車です。簡単操作で、4段階にリクライニングできます。背張り調整機能。

## オプション



座クッション



延長ヘッドサポート ヘッドレスト



体幹パッド



腰ベルト



胸ベルト  
(バックル付)



股ベルト



荷物台



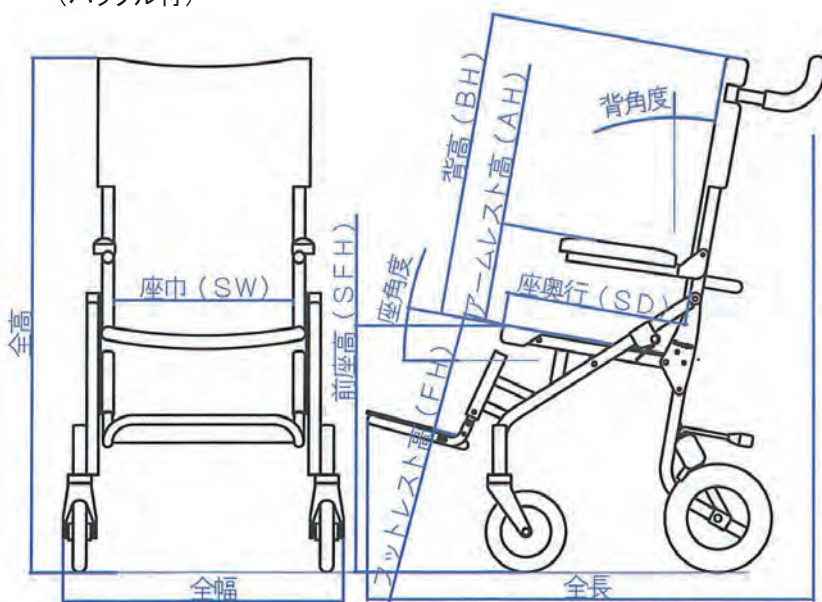
クッションテーブル

※上面および緑の色  
=アイボリー

+三角パッド



サンシェイド



足台クッションカバー



転倒防止バー



サンシェイド  
+レインカバー

※取付には、  
サンシェイドが必要

## スキップ仕様緒元

| 【mm】          | S                      | M                     | L                     |
|---------------|------------------------|-----------------------|-----------------------|
| 座巾 (SW) = 背巾  | 280                    | 320                   | 360                   |
| シート奥行 (SD)    | 210-290 (20mmピッチ)      | 270-350 (20mmピッチ)     | 330-410 (20mmピッチ)     |
| バックサポート高 (BH) | 570                    | 570                   | 570                   |
| フットレスト長 (FH)  | 100-220 (15mmピッチ)      | 230-305 (15mmピッチ)     | 280-355 (15mmピッチ)     |
| アームレスト高 (AH)  | 170-230 (15mmピッチ)      |                       |                       |
| 延長バックサポート高さ   | BH+200mm               |                       |                       |
| 座角度 (θ1)      | 10度                    |                       |                       |
| 背角度 (θ2)      | 5 / 12 / 19 / 26 (4段階) |                       |                       |
| 全体寸法          | 全長740 × 全幅530 × 全高965  | 全長800 × 全幅570 × 全高965 | 全長860 × 全幅590 × 全高965 |
| 折りたたみ時寸法      | 全長440 × 全幅530 × 全高965  | 全長470 × 全幅570 × 全高965 | 全長470 × 全幅590 × 全高965 |
| 重量            | 7.5kg                  | 8.5kg                 | 8.8kg                 |
| 前輪            | 6インチ                   |                       |                       |
| 後輪            | 8インチ発泡タイヤ              |                       |                       |